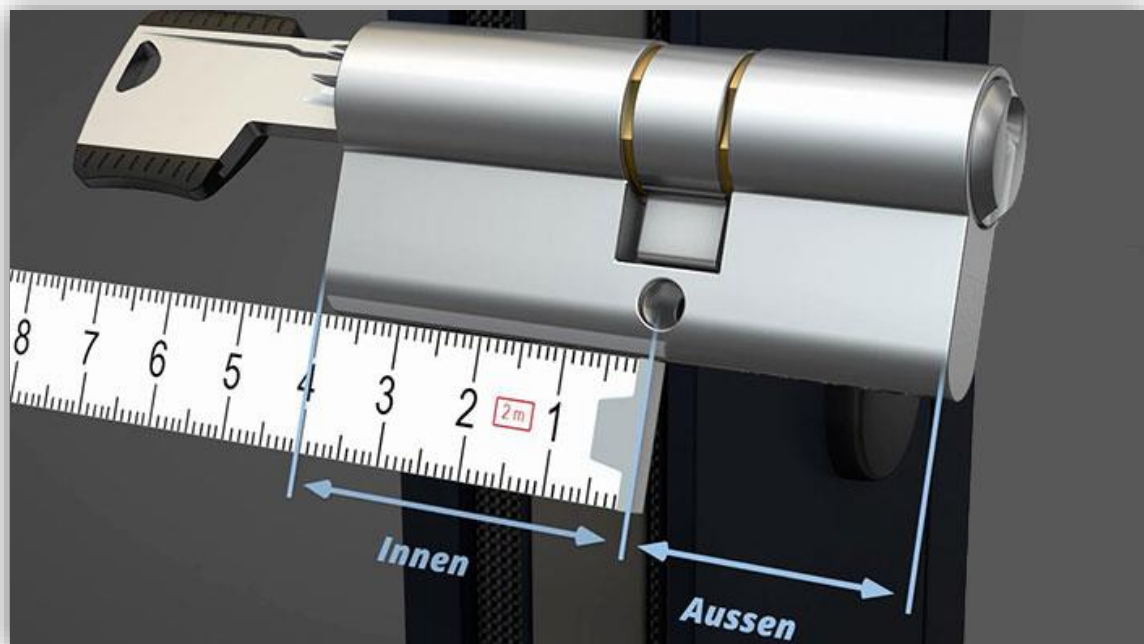


Möglichkeit 1: Zylinderlänge durch ausmessen des alten, ausgebauten Zylinders bestimmen

Um den alten Zylinder auszubauen, stecken Sie zuerst den Schlüssel in den Schließzylinder. Drehen Sie nun leicht den Schlüssel, damit der Schließbart in senkrechter Position, der sogenannten Nullstellung steht. Lösen Sie jetzt die Stulpschraube mit Hilfe eines Schraubendrehers. Der Schlüssel ist im Zylinder arretiert und der Zylinder lässt sich so aus dem Schloss ziehen. Sollte der Zylinder klemmen, rütteln Sie vorsichtig am Schlüssel und ziehen den Zylinder heraus.

Die Maße des Zylinders bestimmen Sie, indem Sie mit einem Zollstock die Entfernung zwischen Zylinderkante und dem Mittelpunkt der Bohrung der Stulpschraube messen. Diese Messung führen Sie auf beiden Seiten, der Außen- und Innenseite, durch und notieren sich die Werte. Das Innen- (B) und Außenmaß (A) des Zylinders wurde ermittelt. Achten Sie immer darauf, dass Sie Innen- und Außenseite nicht vertauschen.



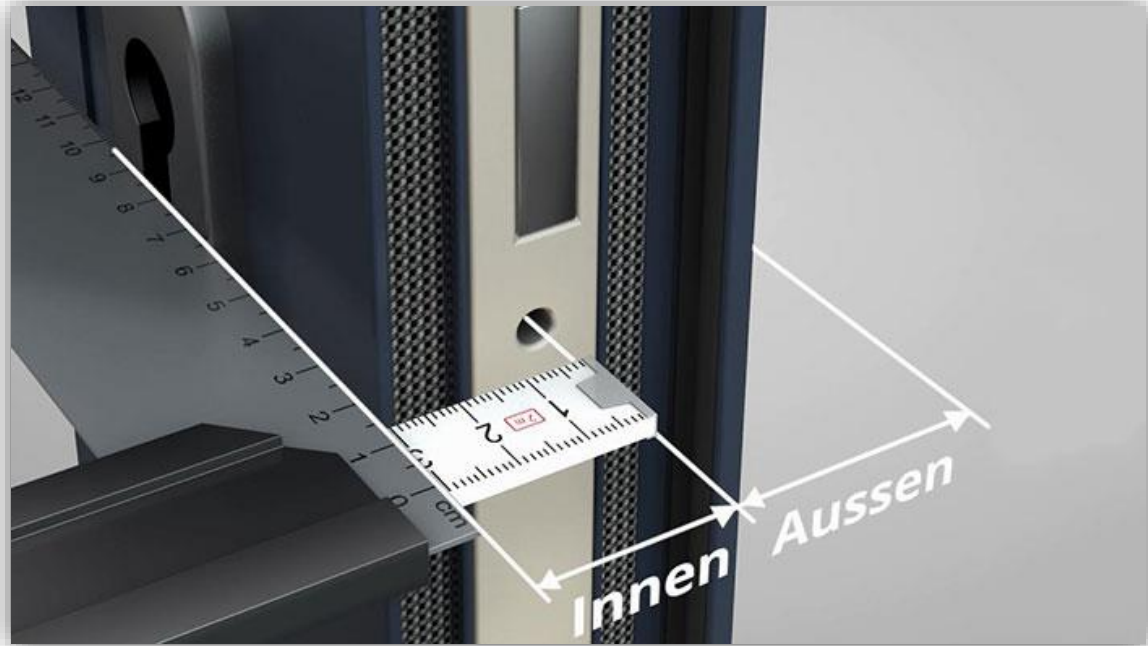
***** ACHTUNG *****

Grundsätzlich sollte ein Schließzylinder nicht weiter als 3 Millimeter überstehen.
Durch eine falsche Zylinderlänge erhöht sich die Einbruchgefahr.

Möglichkeit 2: Zylinderlänge durch ausmessen der Tür bestimmen

Legen Sie einen Winkel an den inneren Beschlag an. Messen Sie nun mit einem Zollstock die Entfernung zwischen Winkelkante und dem Mittelpunkt der Bohrung der Stulpschraube. Sie haben nun das Innenmaß (B) bestimmt. Notieren Sie diesen Wert und verfahren genauso auf der Außenseite.

Falls kein Beschlag vorhanden ist, können Sie den Zollstock direkt auf der Tür anlegen. Achten Sie immer darauf, dass Sie Innen- und Außenseite nicht vertauschen.



*** ACHTUNG ***

Grundsätzlich sollte ein Schließzylinder nicht weiter als 3 Millimeter überstehen.
Durch eine falsche Zylinderlänge erhöht sich die Einbruchgefahr.